

承认书

Specification for approval

客户名称 : _____

Customer



产品型号 : GP-200WW3-P2345T-Z5GL

Product Part No.

日期 : _____

Date

客户确认 Confirmation Approved		

工程部 Engineering Department		
核准 Approved	审核 Checked	制定 Prepared
李锋		



ATTENTION
OBSERVE PRECAUTIONS
FOR HANDLING
ELECTROSTATIC
SENSITIVE DEVICES

SHENZHEN GUANGMAI ELECTRONIC CO., LTD.

地址 (Add): 宝安福永永福路与重庆路交叉口金港工业园 B 栋 4-5 楼

电话 (Tel): 86-0755-23499599

传真 (Fax): 86-0755-23497717

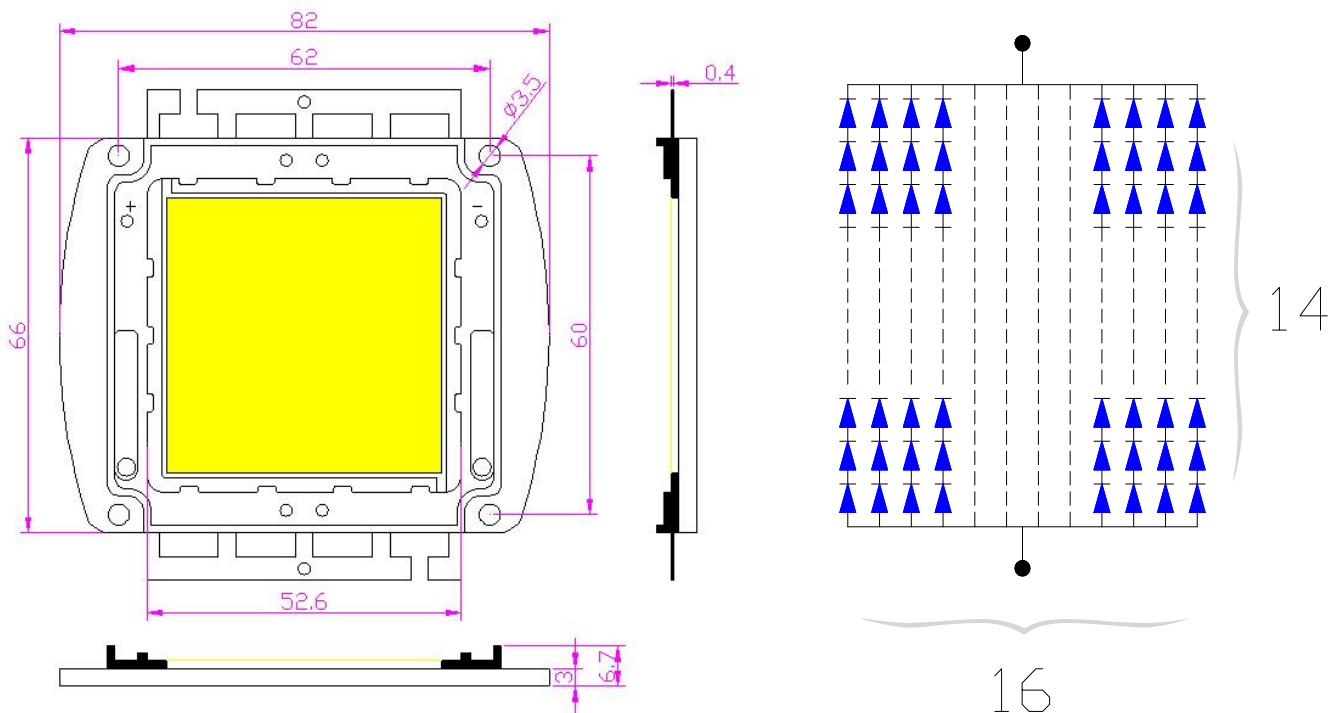
Features 产品特征:

- low voltage operation
- 低电压工作
- Instant light
- 瞬间点亮
- Long operating life
- 超长工作时间

Applications 产品应用:

- Mining lamp
- 工矿灯
- Floodlight、Project-light lamp
- 泛光灯、投光灯
- Tunnel light
- 隧道灯

Package Dimensions 封装外形尺寸



Notes: All dimensions in mm tolerance is ± 0.1 mm unless otherwise noted.
除非另有说明，以上尺寸以 mm 为单位，公差在 ± 0.1 mm。

■ Absolute Maximum Ratings 极限参数 (Ta=25°C)

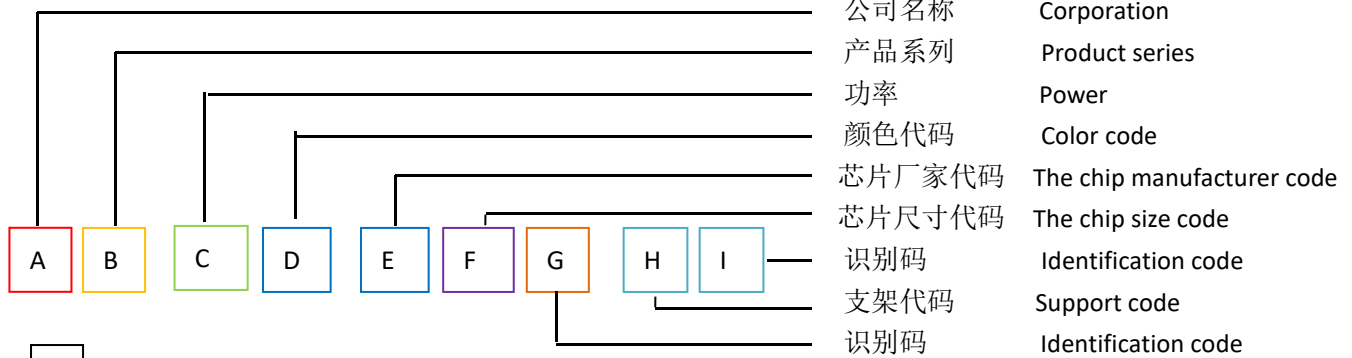
Parameter	Symbol	Rating	Unit
DC Forward Current 正向电流	I _F	8000	mA
Peak pulse Current* 脉冲电流	I _{FP}	8000	mA
Reverse Voltage 反向电压	V _R	70	V
Power Dissipation 功率	P _D	200	W
Operating Temperature Range 工作温度	T _{OPR}	-30 ~ +75	°C
Storage Temperature Range 储存温度	T _{STG}	-40 ~ +85	°C
LED Junction Temperature 结点温度	T _J	125	°C

Notes: 1. 1/10 Duty Cycle 0.1ms Pulse Width. (脉冲宽度 0.1ms, 占空比 1/10)

■ Electrical/Optical Characteristics--White (At TA=25°C) 光电特性参数

Parameter	Symbol	Conditions	Min	Avg.	Max	Units
Forward Voltage 正向压降	V _F	I _F =4800mA	40.00	--	48.00	V
Thermal Resistance Junction To Board 热阻	R _{ΘJ-B}	I _F =4800mA	--	8	--	°C/W
Luminous Flux 光通量	Φ _v	I _F =4800mA	20000		25000	lm
Color Temperature 色温	CCT	I _F =4800mA	3000		3200	K
CRI 显色指数	Ra	I _F =4800mA	60	--	--	--
Temperature Coefficient of Forward Voltage 正向压降之温度系数	ΔV _F /ΔT	I _F =4800mA	--	-2	--	mV/°C
Reverse Current 反向漏电流	I _R	V _R =70V	--	--	10	μA
Viewing Angle ^[1] 发光角度	2Θ _{1/2}	I _F =4800mA	--	120	--	Deg

part No. Description 产品型号说明



1. **A** : G 代表光脉 GM
2. **B** : P 代表大功率 High power
3. **C** : 功率编码 power code

编码 code	功率 power
0	0.5w
1	1w
3	3w
5	5w

4. **D** : 颜色编码 Color code

紫光 purple		蓝光 blue		绿光 green		黄绿光 yellow green		黄光 yellow		橙红光 orange		红光 red	
编码	波段	编码	波段	编码	波段	编码	波段	编码	波段	编码	波段	编码	波段
P1	360-370	B1	440-450	G1	480-490	E1	540-550	Y1	580-585	C1	600-605	R1	615-620
P2	370-380	B2	450-460	G2	490-500	E2	550-555	Y2	585-587.5	C2	605-610	R2	620-625
P3	380-390	B3	460-465	G3	500-510	E3	555-560	Y3	587.5-590	C3	610-615	R3	625-630
P4	390-400	B4	465-470	G4	510-515	E4	560-565	Y4	590-592.5	C4		R4	630-640
P5	400-410	B5	470-480	G5	515-520	E5	570-575	Y5	592.5-595	C5		R5	640-650
P6	410-420	B6		G6	520-525	E6	575-580	Y6	595-597.5	C6		R6	650-660
P7	420-430	B7		G7	525-530	E7		Y7	597.5-600	C7		R7	730
P8	430-440	B8		G8	530-540	E8		Y8		C8		R8	850
P9		B9		G9		E9						R9	940
白光 white		W3	5000k 以下色温 CCT<5000K, 2000-4500K、200K 分档, 4500-5000K 一档。										
		W6	5000k 以上色温 CCT>5000K, 5000-8000、500K 分档, 8000-10000K、1000K 分档; 10000-20000K、5000K 分档, 20000-30000K 一档。										

5. **E** : 芯片厂家代码 The chip manufacturer code

6. F : 芯片尺寸代码 The chip size code

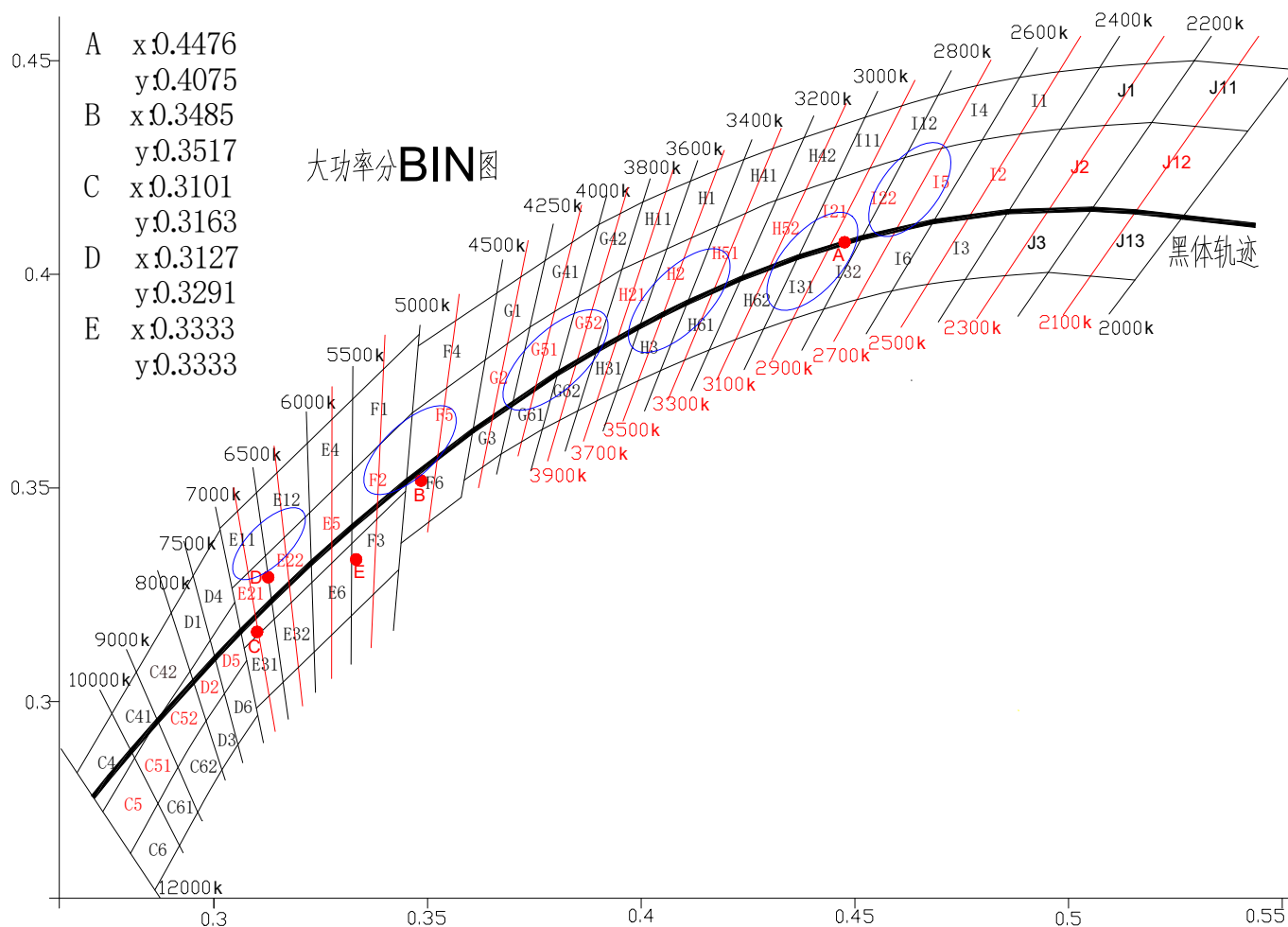
7. G : T 识别码 Identification code

8. H : 支架代码 Support code

编码	支架型号
Z1	10W
Z2	50W
Z3	100W
Z4	200W
Z5	500W

9. I : GL 识别码 Identification code

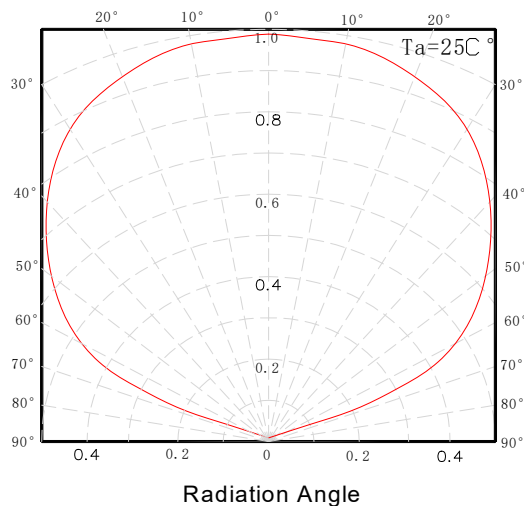
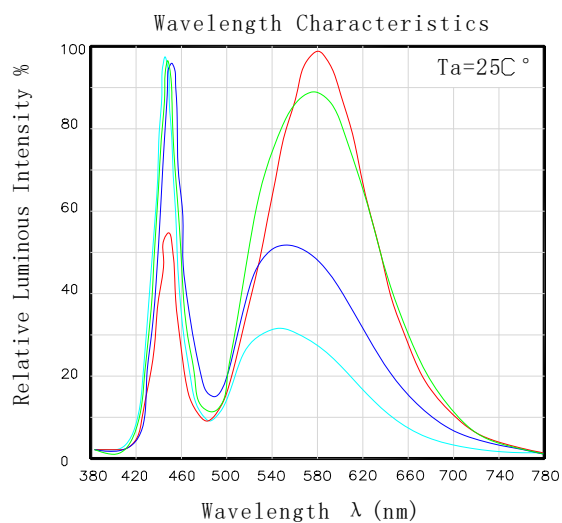
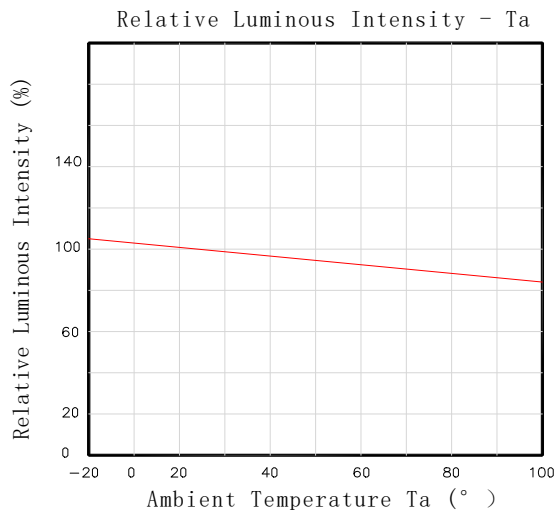
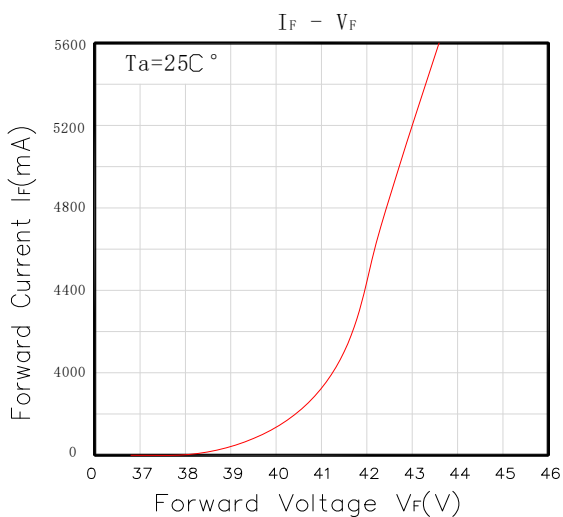
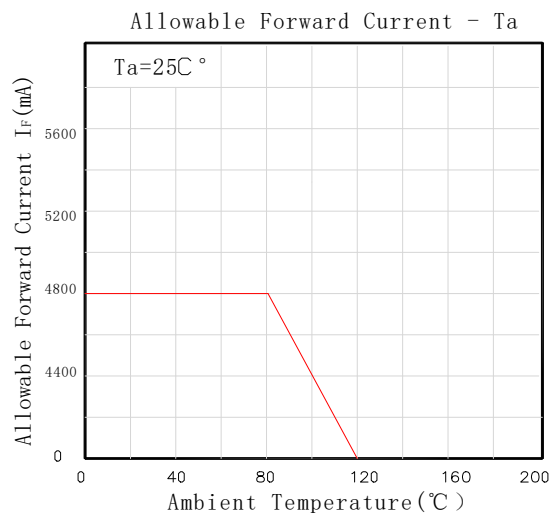
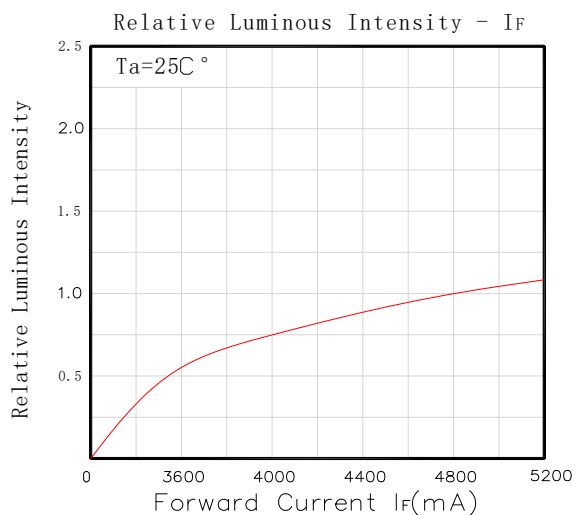
Color & binning 色区分级



J12 2000-2200K	0.5195	0.4355	J2 2200-2400K	0.4981	0.4340	I2 2400-2600K	0.4798	0.4315
	0.5420	0.4335		0.5195	0.4355		0.4982	0.4340
	0.5267	0.4134		0.5055	0.4153		0.4859	0.4147
	0.5055	0.4153		0.4859	0.4147		0.4684	0.4123
I5 2600-2700K	0.4703	0.4295	I22 2700-2900K	0.4535	0.4249	I21 2900-3000K	0.4454	0.4222
	0.4789	0.4315		0.4703	0.4295		0.4535	0.4249
	0.4684	0.4123		0.4596	0.4104		0.4440	0.4061
	0.4596	0.4104		0.4440	0.4061		0.4367	0.4040
H52 3000-3200K	0.4316	0.4174	H51 3200-3400K	0.4179	0.4113	H2 3400-3600K	0.4060	0.4059
	0.4454	0.4222		0.4316	0.4174		0.4179	0.4113
	0.4367	0.4040		0.4233	0.3989		0.4108	0.3934
	0.4233	0.3989		0.4108	0.3934		0.3996	0.3878
H21 3600-3800K	0.3955	0.4012	G52 3800-4000K	0.3854	0.3949	G51 4000-4250K	0.3739	0.3877
	0.4060	0.4059		0.3955	0.4012		0.3854	0.3949
	0.3996	0.3878		0.3896	0.3822		0.3804	0.3768
	0.3896	0.3822		0.3804	0.3768		0.3699	0.3697
G2 4250-4500K	0.3635	0.3799	F5 4500-5000K	0.3464	0.3676	F2 5000-5500K	0.3324	0.3539
	0.3739	0.3877		0.3635	0.3799		0.3464	0.3676
	0.3699	0.3697		0.3606	0.3634		0.3448	0.3492
	0.3606	0.3634		0.3450	0.3515		0.3323	0.3370
E5 5500-6000K	0.3224	0.3442	E22 6000-6500K	0.3120	0.3341	E21 6500-7000K	0.3042	0.3265
	0.3324	0.3539		0.3224	0.3442		0.3120	0.3341
	0.3323	0.3370		0.3229	0.3279		0.3141	0.3193
	0.3229	0.3279		0.3141	0.3193		0.3071	0.3125
D5 7000-7500K	0.2991	0.3144	D2 7500-8000K	0.2944	0.3071	C52 8000-9000K	0.2868	0.2955
	0.3049	0.3232		0.2991	0.3144		0.2944	0.3071
	0.3077	0.3096		0.3025	0.3018		0.2981	0.2955
	0.3025	0.3018		0.2981	0.2955		0.2916	0.2846
C51 9000-10000K	0.2815	0.2868	C51 10000-12000K	0.2740	0.2742			
	0.2868	0.2955		0.2815	0.2868			
	0.2916	0.2846		0.2869	0.2761			
	0.2869	0.2761		0.2805	0.2645			

Typical Optical/Electrical Characteristics Curves 典型光电参数曲线

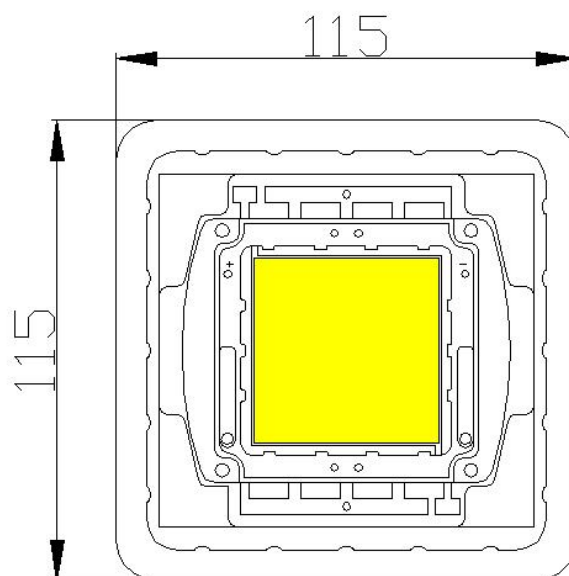
(Ta=25°C Unless Otherwise Noted)



■ Reliability test standards 可靠性实验标准

类别 Type	测试项目 Test Item	参考标准 REF. Standard	测试条件 Test condition	持续时间 Duration	取样数 Sample count	允收数 Accept
环境 测试	温度循环 Temperature Cycle	JESD22-A104-A	-40°C~25°C~100°C~25°C 30min,5min,30min,5min	循环 100 次 100 cycles	22	0/22
	冷热冲击 Thermal shock	JESD22-A106	-40°C~100°C 30min, 30min	循环 100 次 100 cycles	22	0/22
	高温储存 High Temperature Storage	JEITA ED-4701 200 201	TA=100°C ± 5°C	1000 Hrs	22	0/22
	低温储存 Low Temperature Storage	JEITA ED-4701 200 202	TA=-40°C ± 5°C	1000 Hrs	22	0/22
	高温/高湿储存 Humidity Heat Storage	JIS C 7021 (1977)B-11	Ta=60°C RH=85%	1000Hrs	22	0/22
寿命 试验	寿命测试 Life test	JESD22-A108-A	Ta=25°C If=4800mA	1000Hrs	22	0/22
	高温/高湿寿命测试 High humidity Heat life test	JESD22-A101	Ta=60°C RH=85% IF=4800mA	1000Hrs	22	0/22
破坏 性试 验	耐焊性 Resistance to soldering Heat	JESD22-A113	IR soldering 245°C/10sec	1 time	22	0/22

■ Packing Standard 包装标准



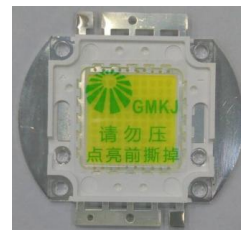
产品使用说明

在使用本产品前，请您务必仔细阅读如下注意事项，以便能够指导贵司作业人员正确使用本产品：

一、包装注意事项：

本产品属于电子产品，容易受静电损害，使用前请注意做好防静电措施；

本产品表面贴有一层保护膜，主要作用是在焊接时保护产品发光层免受到焊锡的烫伤；安装好后应立即撕掉其保护膜方可通电测试；否则，在未撕掉保护膜的情况下通电可能会在几秒钟内烧毁产品；



二、驱动注意事项：

LED 光源不允许反向驱动。LED 为正向恒流直流驱动，使用电压不得超过最大额定电压 5%；同时，限流措施是必要的，否则轻微的瞬间电压变化会导致较大的脉冲电流变化，可能造成 LED 失效。

本产品按额定电流使用；超额使用会降低本产品使用寿命；在光通量(亮度)满足使用要求的前提下，推荐采用低于额定电流的驱动电流，这样有利于提高产品的可靠性。

三、光源安装要求：

光源必须与组装用的散热器贴平，锁紧螺丝。未加散热器的情况下通电(特别是额定电流)，则在几秒钟内将可能烧毁光源；为加强两接触面的结合程度，散热外壳固定光源的位置要绝对的平整，若安装面不平，锁紧螺丝后会造成光源受力变形，使光源随着使用时间和受热的变化，造成死灯；一定要在 LED 基板底部和散热片表面之间涂敷一层均匀的导热硅脂（30W 以上的光源，建议使用导热系数 $\geq 3.0W/m.k$ 的导热硅脂；50W 以上的光源，建议使用导热系数 $\geq 3.5W/m.k$ 导热硅脂）或锡膏，其厚度要 100um 以下，请勿采用劣质导热硅脂或其他黏结物质如万能胶水等（不但起不到导热作用，反而形成隔热层）。散热不良使用会降低本产品使用寿命，严重时会造成死灯；散热是影响 LED 寿命的主要因素之一，随着使用光源的功率增大，应选择对应合适的散热器；灯具正常工作时，光源散热铜板的温度应 $\leq 70^{\circ}C$ ；否则会缩短光源的寿命灯具外壳设计和安装过程，严禁在光源硅胶/白色塑胶表面施加压力，硅胶是弹性体，受到压力极易变形会造成断线死灯。反光罩安装后应与光源表面有 1mm 以上的间距；

四、焊接：

集成模组有两组导线焊接方式选择，客户在焊接时，如果选择产品内侧的焊盘，则建议剪掉外侧的焊线引脚，以免其接触到外部(如外壳等)导体造成短路烧灯。焊接最高温度是 $350^{\circ}C$ ，采用低温烙铁及低温锡膏（丝）焊接，烙铁与 LED 引脚每一次接触时间不得超过 5 秒钟；焊接位置至少距离白壳或胶体 3mm，电烙铁的功率宜低于 60W。每焊完一次之后间隔 2 秒以上，分别焊好两个电极引脚。焊接或安装时不可对发光面硅胶用力按压。



OK



NG [请勿直接用手或其它物体压到发光面]

五、防硫化、氯化、溴化等处理：

在密闭、高温的环境中，灯具内可能含硫/氯/溴等物质，这些硫、氯和溴元素会挥发成气体并腐蚀 LED 光源。因为 LED 封密硅胶具有多孔性结构，与光源镀银层发生硫化反应。LED 光源出现硫化反应后，产品功能区会黑化，光通量会逐渐下降直至微亮，色温出现明显漂移，LED 光源最终会失效。建议先进行灯具排硫测试，确保 LED 光源在无硫/氯/溴等物质环境进行工作。